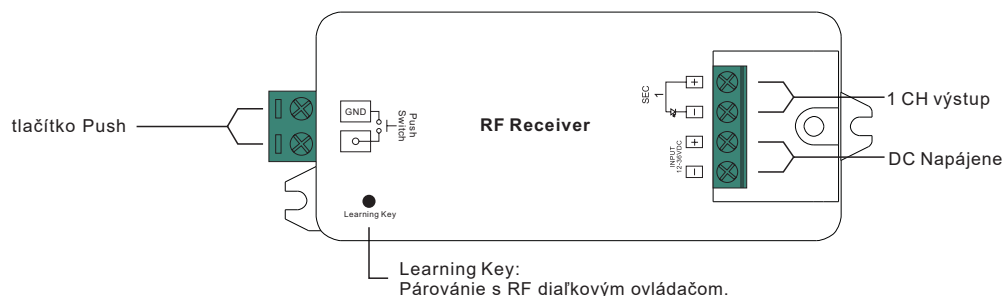


RF LED prijímač SR-1009CS



Dôležité: Prečítajte si všetky pokyny pred inštaláciou

Prehľad funkcií



Údaje o produkte:

No.	Vstupné napätie	Výstupný prúd	Výstupný výkon	Poznámky	Rozmery(DxŠxV)
1	12-36VDC	1x8A	1x(96-288)W	Constant voltage	95x37x20mm
2	12-36VDC	1x350mA	1x(4.2-12.6)W	Constant current	95x37x20mm
3	12-36VDC	1x700mA	1x(8.4-25.2)W	Constant current	95x37x20mm

- Frekvencia: 868/915/434mhz
- Krytie: IP20

Bezpečnosť a Varovanie

- NEINŠTALUJTE s napájaním pripojeným k zariadeniu.
- NEVYSTAVUJTE zariadenie vlhkosti.

Nastavenie

Vykonajte zapojenie podľa schémy.

Spárovanie RF prijímača s RF diaľkovým ovládačom:

1. Pripojte RF prijímač a zapnite ho.
2. Zapnite RF diaľkový ovládač, stlačte tlačítko "Learning Key" na prijímači a okamžite stlačte číslo zóny pre spárovanie prijímača so zadanou zónou, pokiaľ je RF diaľkový ovládač viac zónový, potom sa dotknite farebného koliečka alebo posuvníka na diaľkovom ovládači (pokiaľ diaľkové ovládanie nemá farebné koliečko alebo posuvník, klepnutím alebo dotykom ľubovoľných tlačítkov), pripojené LED svetidlo dvakrát blikne, čo znamená, že je párovanie dokončené. Poznámka: jeden prijímač môže byť spárovaný s max. 8 diaľkovými ovládačmi.

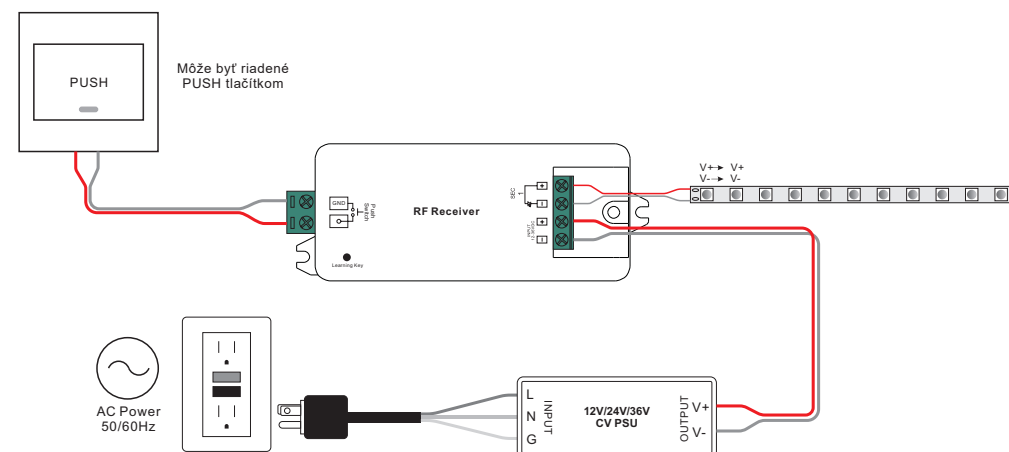
PUSH DIM:

V prípade pripojenia tlačítka PUSH, stlačte tlačítko pre zapnutie / vypnutie spínača, podržte tlačítko pre zníženie / zvýšenie jas.

Zmazanie párovania

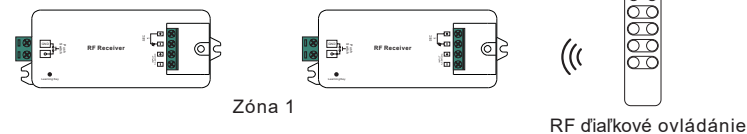
1. Zapnite RF prijímač.
2. Podržte tlačítko " Learning Key" na RF prijímači 3 sekundy, pokiaľ pripojené LED svetidlo dvakrát neblinkne. To znamená, že párovanie bolo vymazané.

Schéma zapojenia



Ak používate- viac prijímačov, máte dve možnosti:

Varianta 1: mať všetky prijímače v rovnakej zóne, ako je zóna 1



Varianta 2: mať každý prijímač v inej zóne, ako zóna 1, 2, 3 alebo 4

